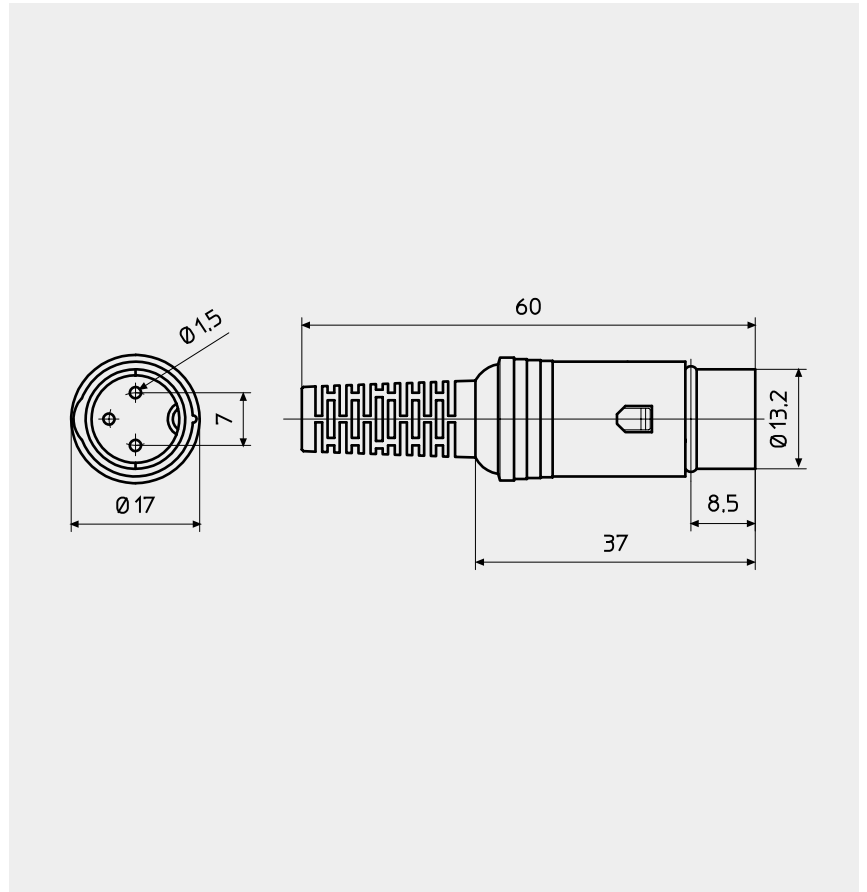




SPINE DIN SCHERMATE
SCREENED DIN PLUGS
FICHES DIN BLINDEES
DIN STECKER ABGESCHIRMTE

TIPO
 TYPE
 TYPE
 TYP

MG / SP



VOLANTI

IN LINE

EN-LIGNE

DRANTANSSCHLUß

Corpo isolante Nero	<i>Insulating body Black</i>	Corps isolant Noir	<i>Isolierkörper Schwarz</i>	PA 6
Cappuccio Nero	<i>Cap Black</i>	Capuchon Noir	<i>Deckel Schwarz</i>	
Corpo isolante Grigio	<i>Insulating body Grey</i>	Corps isolant Gris	<i>Isolierkörper Grau</i>	LD PA UL 94 4B
Cappuccio Grigio	<i>Cap Grey</i>	Capuchon Gris	<i>Deckel Grau</i>	
Contatti	<i>Contacts</i>	Contacts	<i>Kontakte</i>	CuZn 37 + Ni + Sn
Schermo	<i>Screen</i>	Blindage	<i>Abschirmung</i>	Fe PO4 + Ni
Corrente per contatto	<i>Current for contact</i>	Intensité par contact	<i>Belastung für kontakt</i>	4 A
Tensione	<i>Voltage</i>	Tension	<i>Spannung</i>	34 V (DC) 24 V (AC)
Temperatura di lavoro	<i>Working temperature</i>	Température d'utilisation	<i>Temperaturbereich</i>	min.-30°C max +80°C
Resistenza di contatto	<i>Contact resistance</i>	Résistance de contact	<i>Übergangswiderstand</i>	≤10 mΩ

